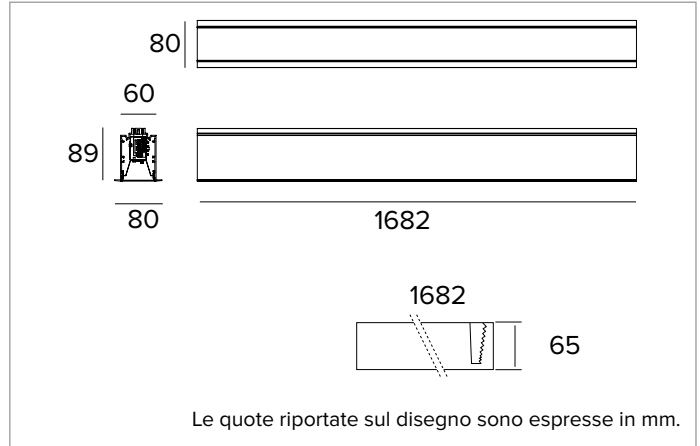


1T5473EL90 | LOGICO System - Incasso con flangia - Modulo luce continua

Sistema lineare a LED per installazione a incasso con flangia



		3000K	H(m)	D(m)	E _{max} (lx)	
		Ra90			106°	
		Fixture Power	81W	1	2.66	2238
		Source Flux	8628lm	2	5.33	559
		Fixture Flux	5876lm	3	7.99	249
		Efficacy	73lm/W	4	10.65	140
TS1466	I _{max} =259cd/klm	I _{max}	2238cd	5	13.32	90



SORGENTE

LED Engine costituito da schede lineari Ra90. Versione Tunable White su richiesta.

Classe di efficienza energetica: E

Potenza nominale: 72W

Flusso nominale: 8628lm

Indice resa cromatica: 90

Rf: 91,4

Rg: 100,8

CCT nominale: 3000K

Durata utile (L80/B10): >50000h tq +25°C

CARATTERISTICHE ILLUMINOTECNICHE

Luce diffusa con schermo opale - Riflettore in alluminio satinato ad altissima riflettanza e schermo di chiusura in policarbonato opalino.

Emissione: DOWN OPAL

Rendimento ottico: 68%

Flusso apparecchio: 5876lm

Efficienza luminosa: 73lm/W

Sicurezza fotobiologica: Conforme al gruppo di rischio esente RG0

CARATTERISTICHE MECCANICHE

Corpo realizzato in estruso di alluminio verniciato bianco, disponibile in una lunghezza. Sistema rapido di fissaggio dell'unità luminosa all'housing tramite magneti e completo di cavo anti caduta.

Colore e finitura: Bianco gesso

Dimensioni: L=1682mm

Peso: 5Kg

Versione: LINEARE

Grado di protezione: IP20

CARATTERISTICHE ELETTRICHE

Alimentazione integrata elettronica ON-OFF. Completo di cavi elettrici per garantire continuità d'alimentazione (max 2kW). Emergency Pack disponibile su richiesta. Apparecchio conforme EN 60598-2-22 per alimentazione da un sistema di emergenza centralizzato CPSS (Central Power Supply System, comunemente chiamato soccorritore), non incorporato nell'apparecchio - escluso aree ad alto rischio. La potenza e il flusso di default sono pari al 100% in AC e al 100% in DC.

Potenza apparecchio: 81W

Alimentazione: 220-240Vac 50/60Hz

Classe di isolamento: CLASSE 1

Tipo driver / Controllo: ON-OFF

Driver incluso: SI

Classe F: SI

SAFE FLICKER: PstLM=<1 e SVM=<0,4 (IEC TR 61547-1 e IEC TR 63158), a garanzia di una luce più confortevole e sicura

Temperatura ambiente: 0°C / +25°C

INSTALLAZIONE

Per configurazioni lineari, completare con apposito giunto per il collegamento elettrico. Da completare con tappi di chiusura.

NOTE

Disponibile su richiesta in versione 110-277Vac.

NORMATIVA E CERTIFICAZIONI

ENEC.

GARANZIA

5 anni.

AVVERTENZE

Apparecchio progettato per essere smaltito/riciclato a fine vita. Sorgente luminosa (solo LED) sostituibile da un professionista. Alimentatore sostituibile da un professionista.

A motivo dell'evoluzione tecnologica dei componenti elettronici i dati indicati sono soggetti ad aggiornamento e quindi deve essere richiesta conferma in fase d'ordine. Flusso luminoso e potenza elettrica presentano tolleranze di +/-10% rispetto al valore indicato. tq +25°C (CIE 121).

Si riserva la facoltà di apportare modifiche tecniche.

Targetti Sankey S.r.l.
Via Pratese, 164
50145 Firenze - Italy
Tel: +39 055 37911
targetti.com
targetti@targetti.com

CCIAA Firenze
Share Capital:
€ 500.000,00
VAT N. (IT):
01537660480
R.E.A: FI-275656

TARGETTI

1T5473EL90 | LOGICO System - Incasso con flangia - Modulo luce continua

Sistema lineare a LED per installazione a incasso con flangia

Codici a completamento

Tappi di chiusura



Codice

1T5908

Tappi di chiusura versione incasso con flangia.

Bianco.

2x

Accessori

Giunto elettrico



Codice

1T5911

Giunto elettrico lineare.

EL/DALI.

A motivo dell'evoluzione tecnologica dei componenti elettronici i dati indicati sono soggetti ad aggiornamento e quindi deve essere richiesta conferma in fase d'ordine. Flusso luminoso e potenza elettrica presentano tolleranze di +/-10% rispetto al valore indicato. tq +25°C (CIE 121).

Si riserva la facoltà di apportare modifiche tecniche.

Targetti Sankey S.r.l.
Via Pratese, 164
50145 Firenze - Italy
Tel: +39 055 37911
targetti.com
targetti@targetti.com

CCIAA Firenze
Share Capital:
€ 500.000,00
VAT N. (IT):
01537660480
R.E.A: FI-275656

TARGETTI